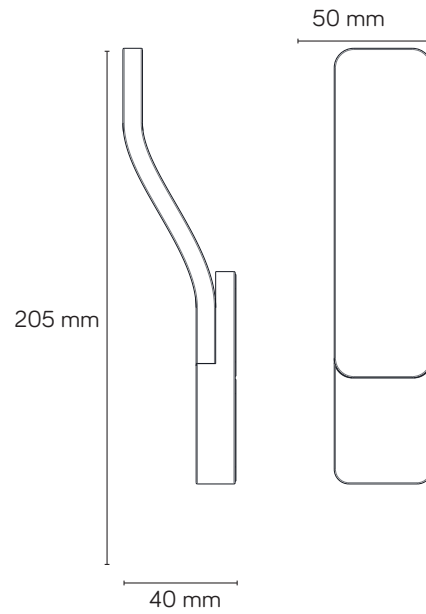


# Hook

Technisches Datenblatt



Material	Aluminium + Teak Holz
Aluminium Lackierungsart	Epoxydpolyester-Pulverbeschichtet
Verpackungsart	Karton Schachtel + Polyethylen Sack

Art.-Nr.	Höhe (mm)	Breite (mm)	Gewicht (kg)
383815	205	40	0,223