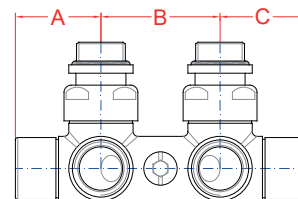
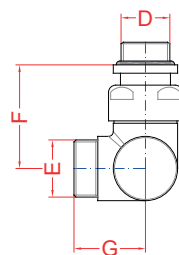


Valvole a squadra - 50 mm

Scheda tecnica



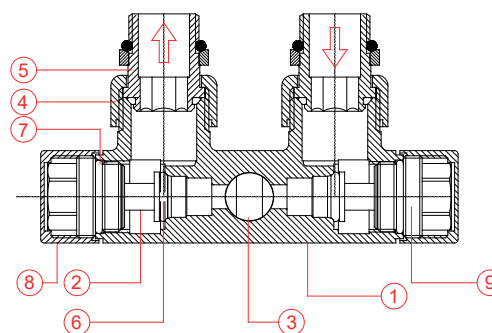
D	E	A	B	C	F	G	Peso
1/2"	3/4" EK	36 mm	50 mm	36 mm	44 mm	30 mm	0,683 KG

Caratteristiche tecniche

Fluido di impiego	Acqua / soluzioni glicolate
Max.Percentuale di glicole	30%
Pressione max. di esercizio	10 bar
Pressione max.differenziale	0,8 bar (80 kPa)
Temperatura max. di esercizio	110° C

Materiali

Corpo valvola	Ottone EN12165-CW 617N-M
Parti in gomma di tenuta	EPDM perossido
Parti in acciaio	INOX ASI302
Parti in plastica	ABS
Altri componenti ottone	Ottone EN12164-CW 617N-M



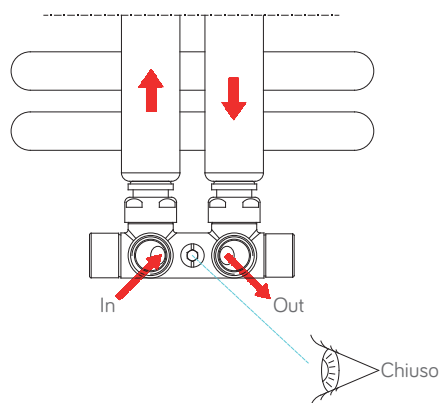
- 1 Corpo valvola
- 2 Otturatore
- 3 By-Pass
- 4 Calotta
- 5 Bocchettone
- 6-7 O-Ring
- 8 Cappuccio
- 9 Vitone detentore

Tutte le caratteristiche tecniche sono fornite secondo la norma europea EN 215 "Valvole termostatiche per radiatori. Requisiti e metodi di prova".
I filetti sono conformi alla norma EN-ISO 228/1.

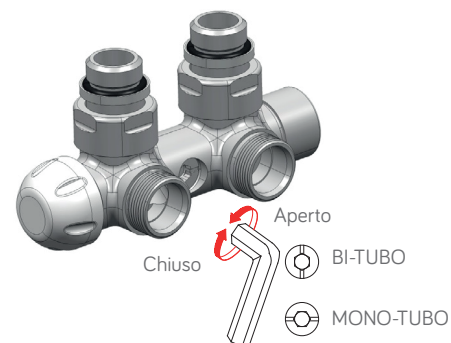
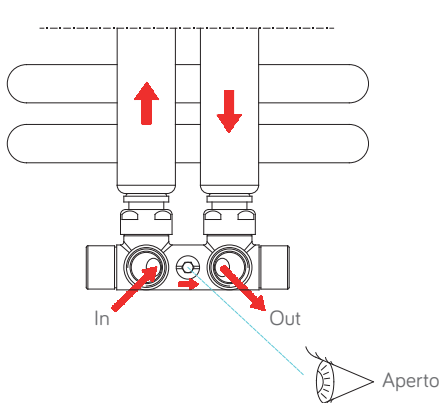
cod.	383872	383873	383874	383875	383876	383877	383878	383879
finitura	RAL9016	VOV12	VOV09	VOV15	VOV08	VOV16	VOV13	Cromata

Istruzioni per la configurazione

BI-TUBO



MONO-TUBO



Per cambiare la configurazione della valvola da monotubo a bitubo, chiudere il by-pass con una chiave a brugola da 6 mm ruotando il taglio della vite in direzione verticale come mostrato nell'immagine. Aprire il by-pass per effettuare la configurazione monotubo.

Il by-pass della valvola permette di deviare il flusso in caso di manutenzione del radiatore senza interrompere il funzionamento dell'impianto.